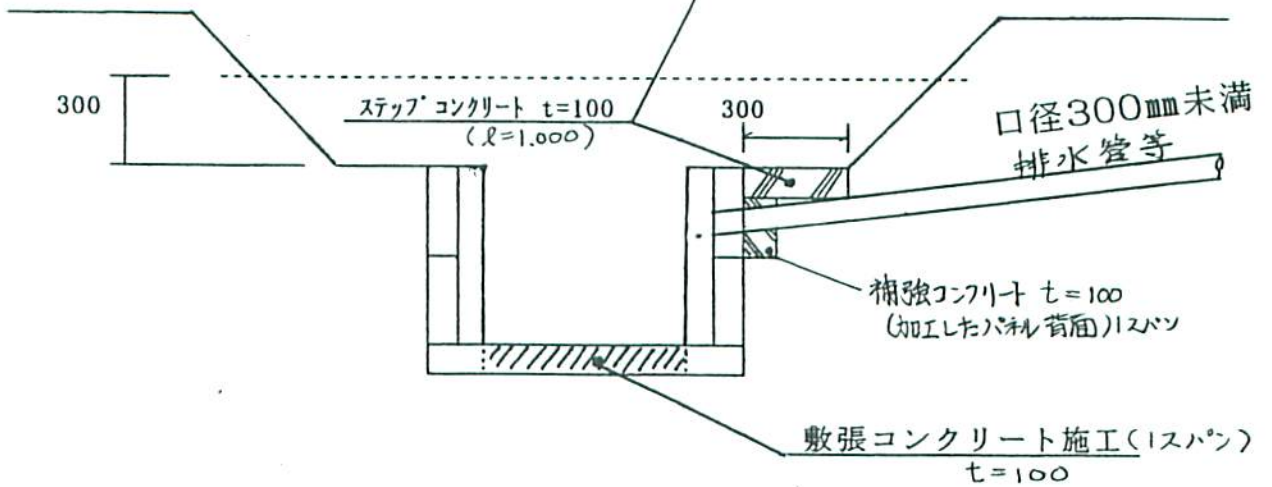
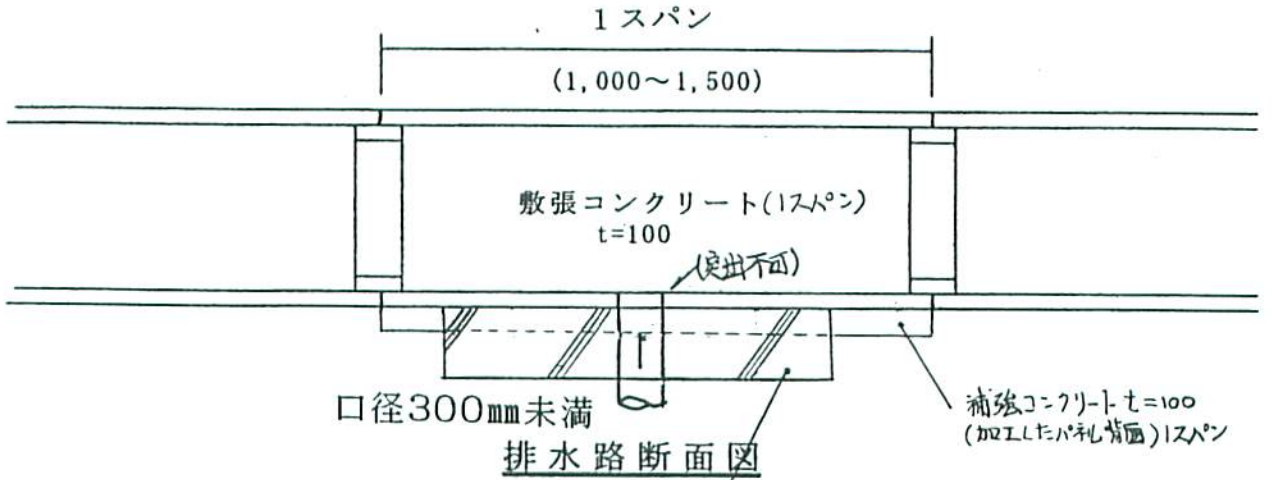


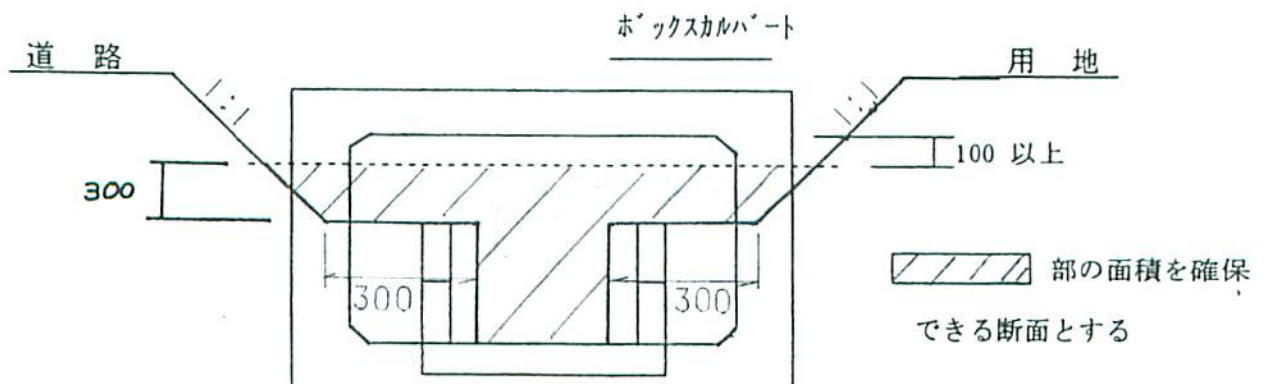
土地改良施設改築申請参考図 ①

排水管 口径300mm未満 排水路平面図

単位：mm



排水路乗入れの場合



土地改良施設改築申請参考図②（排水口径300mm以上）

農業用排水路への接続

- 1) プレハブ水路の敷及び法面を保護する。 *3スパン分 L=4.5m
- 2) 副断面を侵さない。

S = 1 : 20

