

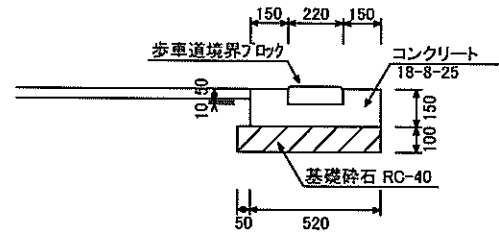
舗装復旧及び歩車道境界ブロック切下げ基準

平成23年4月1日改訂

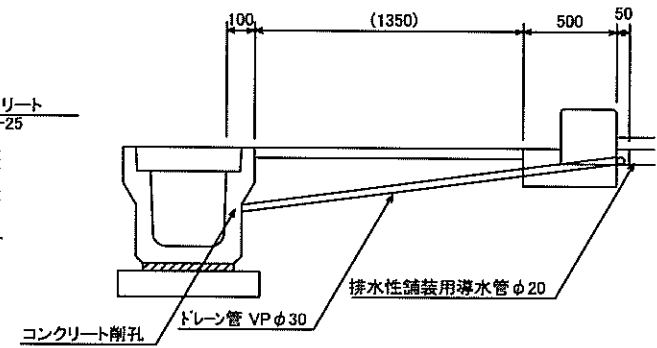
原型復旧の舗装構成を原則とする
標準図であり、道路の状況に合わせて変更する場合がある
歩道の原型復旧の舗装構成については下記の構造とする

	表層(細粒度As)	路盤
歩行者・自転車みの場合	t=3cm	RC-30 t=10cm
車両の進入がある場合	t=4cm	RC-40 t=14cm
重車両の進入がある場合	t=5cm	粒調砕石 M-30 t=10cm クラッシャーラン RC-30 t=10cm

歩車道境界ブロック詳細図

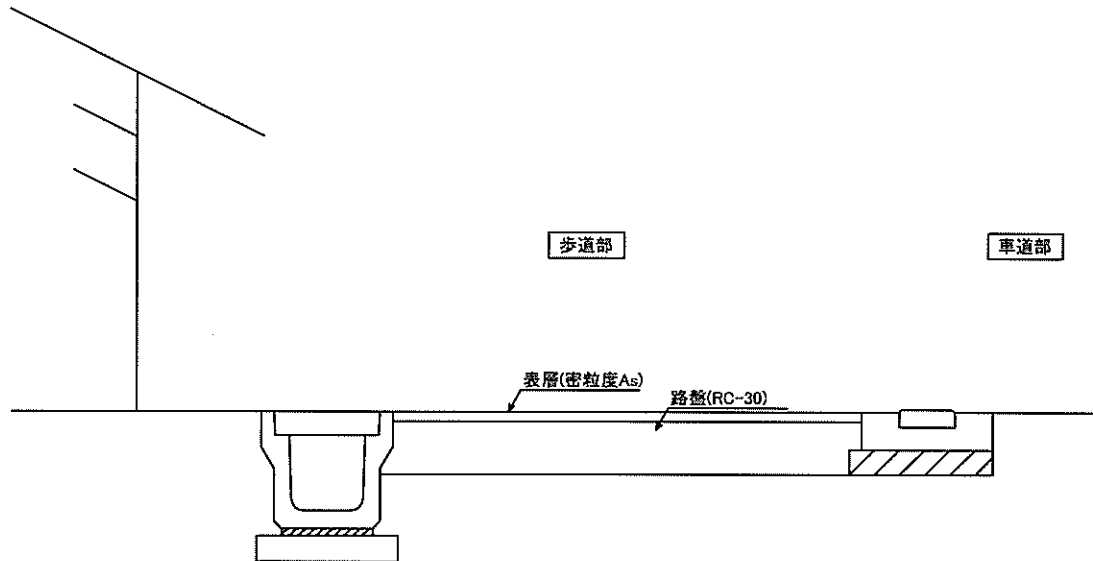


山手線 歩車道境界ブロック ドレーン管設置詳細図

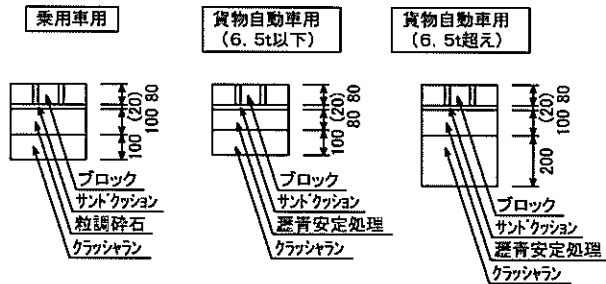


ブロック切下げ幅基準

一般の場合	W=4.2m
商業施設	W=6.0m
特殊な場合(GS等)	W=9.0m



出入口インターロッキング舗装詳細図



①住宅新築の場合(一般住宅)	蓋を車両対応型に取替
②住宅新築の場合(集合住宅)	PU蓋本体・蓋を車両対応型に取替
③商業施設	横断側溝(グレーチング ボルト固定)に取替