

市営墓地前平霊苑墓碑作成について

1) 墓碑の規格等

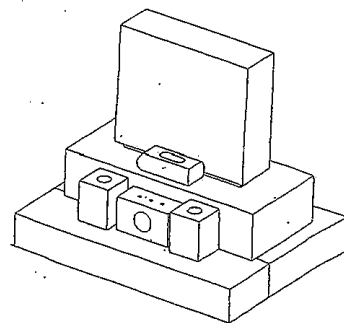
墓碑の規格は市条例で以下のとおり定められていますので**厳守してください**。

※ 1区画に1基を超える墓碑の設置はできません。

■ 墓碑の形象等

- ・墓碑は**図1の形象とする**。(花立、香ろうそく立、水鉢、下台の形についてはこの限りでない。)
- ・墓碑の向きは、第1霊苑は通路に面して、第2・第3霊苑は南側を正面とする。
- ・縁石は境界ブロックの内側に設置し、縁石の上には飾り物は設置しないこと。
- ・塔婆立て等の設置は、華美にならないよう事前に環境課に相談してください。
※戒名の刻み、塔婆立ての作製、墓誌の作製等を新たに行う際は、「墓碑等改修届(様式第13号)」による手続きをしてください。

区 分	規 格
墓碑の全高	墓碑の背面の境界ブロック中心の天端から 110.0cm 以下
縁石の高さ	境界ブロックの最低面の天端から 21.5cm 以下
踏石の幅	墓碑の正面の境界ブロック上の設置は認める。 幅は 70.0cm 以下 とし境界ブロック上から通路へはみ出さないこと。



(図)

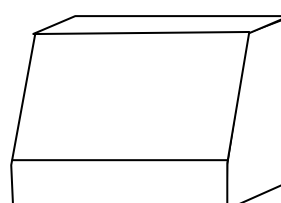
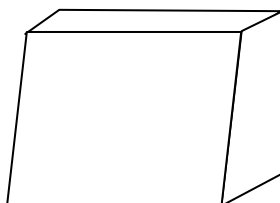
■ 竿石の形象

- ・竿石の形象1、2のいずれかとする。
- ・それぞれの面は平面で構成されていること。**※正面が屈折する場合は形象2とする**。
- ・**竿石の縁や角の縁取りの加工を行う場合は事前に環境課に相談してください**。

(形象1)

(形象2)

区分	規 格
高さ	55.0cm～62.0cm
幅	68.0cm～76.5cm
奥行	18.0cm～26.0cm (上部) 20.0cm～33.5cm (下部)



2) 墓碑の設置の手続き

墓碑の作製を業者へ発注する際、設置着工前に「墓碑作製申請書(様式第8号)」を「誓約書(様式第9号)」・「墓碑設計図面」を添付して提出して、作製しようとする墓碑の図面の承認を受けなければなりません。

3) 墓地内工事のやり直し

設置された墓碑が、上記の規格等に適合しなかったときは、工事をやり直していただきます。

やり直しに従わないときは墓地使用許可が取り消されることとなり、その場合、墓地を**工事前の状態に戻して市に返還しなければなりません**。この場合において、墓地の使用者が返還に応じないときは、市で墓碑を撤去し必要経費は使用中であった者の負担となります。

墓地の管理について

使用する区画内の除草清掃などの管理は、使用者の方で行ってください。

また、供花や供物など不要になったものやごみは各自で持ち帰ってください。

墓碑を設置する手続きの流れ

